

**Cuisson modulaire
thermaline 90 - 500mm Etuve électrique
traversante, 2 portes, GN , 2 Cotés (H2)-
H=550**

REPÈRE # _____

MODELE # _____

NOM # _____

SIS # _____

AIA # _____



589491 (MC4JDCEOAO)

Etuve électrique GN
traversante, 2 portes,
500mm, travail sur 2 cotés,
H2**Description courte****Repère No.** _____

Armoire chaude de 500 mm de large à 2 portes, conçue conformément à la norme DIN 18860_2 avec un socle en retrait de 70 mm. Cadre intérieur pour solidité extrême de 2 mm et 3 mm en 1.4301 (AISI 304). Plan de travail de 2mm en 1.4301 (AISI 304). Surface plate, facile à nettoyer. Système de connexion THERMODUL créant une surface de travail sans obstacle lorsque les Eléments sont connectées ensemble, évitant ainsi à la saleté d'entrer. La température dans l'armoire peut être réglée grâce à un régulateur thermostatique, jusqu'à un maximum de 110 . L'espace de stockage de l'armoire peut accueillir des récipients GN 1/1.

Certification IPX5 relative à la résistance à l'eau.

Configuration : Soubassement Monobloc, 2 côtés fonctionnels, classe hygiène H2.

Caractéristiques principales

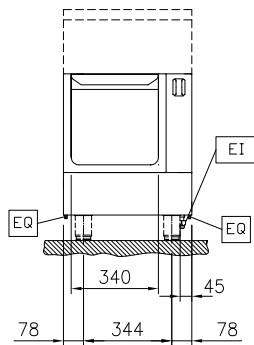
- Tous les composants principaux sont facilement accessibles depuis la façade.
- Système de connexion THERMODUL créant une surface de travail sans obstacle lorsque les unités sont connectées ensemble, évitant ainsi à la saleté d'entrer dans des composants vitaux et facilitant le retrait des unités en cas de remplacement ou de maintenance.
- Unité conçu conformément à la norme DIN 18860_2 avec un socle de 70 mm.
- La température dans l'armoire peut être réglée au moyen d'un thermostat pour répondre à différents besoins. La température maximale est de 110 °C.
- [NOT TRANSLATED]

Construction

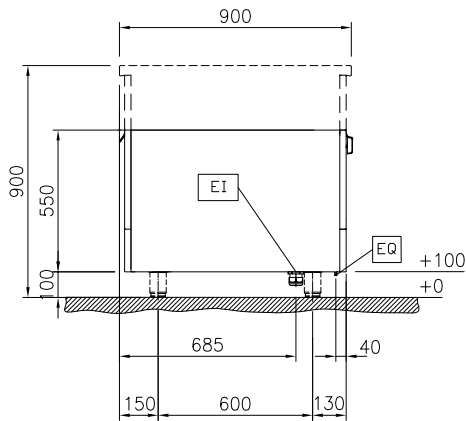
- Certification IPX5 relative à la résistance à l'eau.
- Dessus épaisseur 2 mm en 1.4301 (AISI 304).
- Surface plate pour réduire au minimum les zones cachées et faciliter le nettoyage de toutes les surfaces
- Espace de rangement à la base de l'appareil pouvant accueillir un récipient GN 1/1.
- Cadre interne en acier inoxydable pour une robustesse renforcée.

APPROBATION: _____

Avant

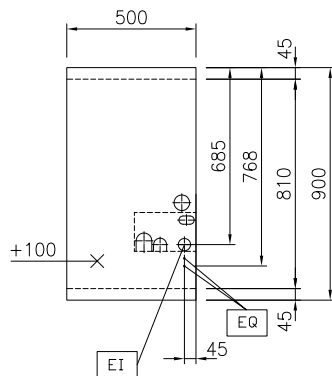


Côté



EI = Connexion électrique

Dessus


Informations générales

Largeur extérieure	
589491 (MC4JDCEOAO)	500 mm
Profondeur extérieure	900 mm
Hauteur extérieure	550 mm
Largeur intérieure du soubassement :	340 mm
Hauteur intérieure du soubassement :	330 mm
Profondeur intérieure du soubassement :	810 mm
Plage de température de l'armoire	30-110 °C
Poids net :	29 kg

Durabilité

Consommation de courant: 2.5 Amps

Accessoires en option

- Panneau latéral inox (12mm) 900x800mm, central PNC 912511
- Plinthe acier inox, 500x100mm PNC 912595
- Plinthes acier inox latérales gauche et droite, central 900x100mm PNC 912621
- Socle inox, central, 500mm PNC 912917
- Étagère perforée pour les armoires chauffantes et les placards pour TL90 dims : 760x325 PNC 913236
- Kit d'optimisation de l'énergie 14A - monté en usine PNC 913244
- Side reinforced panel only in combination with side shelf, for freestanding units PNC 913259
- Support de fixation d'étagère TL90, 2 côtés PNC 913280
- - NOT TRANSLATED - PNC 913673
- - NOT TRANSLATED - PNC 913676
- - NOT TRANSLATED - PNC 913689